

Роутер серии R2 iRZ RL25w



Краткое руководство

Общая информация

Страница iRZ RL25w с актуальной документацией и ПО



irz.net/ru/products/routers/r2-series/r121lw

Контакты



irz.net/ru/contacts

Поддержка

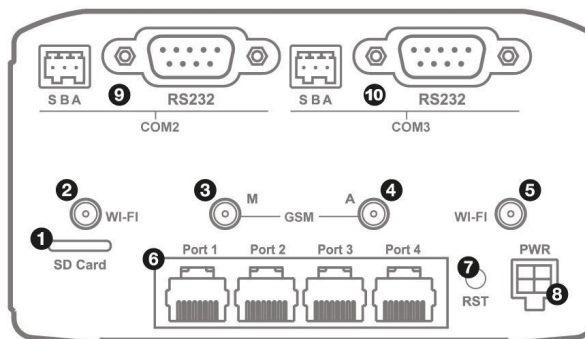


radiofid.ru/support

Telegram @irzhelppbot

Внешний вид и размеры

Роутер выполнен в промышленном варианте - прочном и лёгком алюминиевом корпусе.



Изображение 1. Вид сзади RL25w

На рисунках цифрами обозначено:

1. Слот для SD-карт;
2. Разъём RP-SMA для антенны Wi-Fi 1;
3. Разъём SMA для GSM-антенны **Main** (основная, прием и передача сигнала);
4. Разъем SMA для GSM-антенны **AUX** (дополнительная, только прием сигнала);
5. Разъём RP-SMA для антенны Wi-Fi 2;
6. Порты Ethernet 1-4;
7. Кнопка сброса настроек;
8. Разъем питания MicroFit4;
9. Внешний комбинированный порт COM2 (RS232/RS485);
10. Внешний комбинированный порт COM3 (RS232/RS485).

Антенны

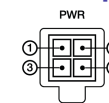
	Разъем SMA для GSM антенн
	Разъем RP-SMA для Wi-Fi-антенн

Антенна **Main** - основная, работает на прием и передачу сигнала. Антенна **AUX** - дополнительная, работает только на прием сигнала. Дополнительную антенну рекомендуется использовать в случаях, когда оборудование установлено в местах с множественным переотражением сигнала (плотная городская застройка) и в случаях, когда принимаемый сигнал сильно зашумлен.

⚠ В качестве дополнительной следует использовать антенну, идентичную основной. Если в Main и AUX будут установлены разные антенны, прием сигнала может ухудшиться.

ⓘ Если роутер установлен в глубине здания или цеха, на цокольном этаже или в полуподвальном помещении, то лучше воспользоваться внешней выносной антенной, установленной в Main. При этом во избежание потерь сигнала длина кабеля антенны не должна превышать 10 метров.

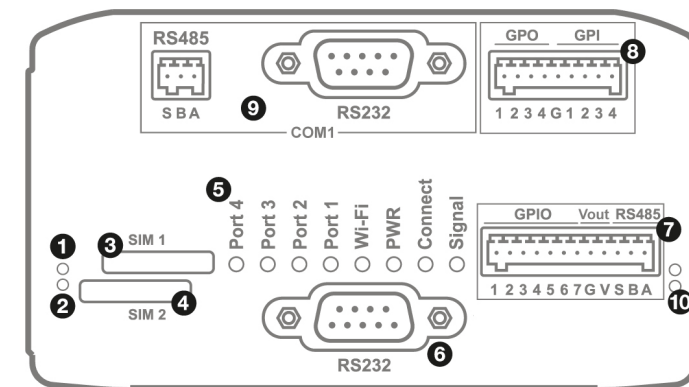
Разъем питания Microfit4 на роутере



Разъём питания типа Microfit4 предназначен для подключения к роутеру источника питания.

Требования к источнику: постоянное напряжение от 8 до 30 В, ток не менее 1 А при напряжении 12 В.

Наименование и артикул колодки питания: Molex 0430450409, Dual-row Header 3.00mm pitch, 4 pins, RA, SMD.



Изображение 2. Вид спереди RL25w

На рисунке цифрами обозначено:

1. Индикатор активности SIM1;
2. Индикатор активности SIM2;
3. Слот SIM1;
4. Слот SIM2;
5. Индикаторы состояния работы роутера;
6. Интерфейс RS232;
7. Разрывной клеммный коннектор 12 pin;
8. Разрывной клеммный коннектор 9 pin;
9. Внешний комбинированный порт COM1 (RS232/RS485);
10. Индикатор работы RS485/RS232.

Разрывной клеммный коннектор 9 pin

Таблица 1. Назначение выводов интерфейсного разъёма

Вывод	Назначение
1	Контакт GPO1
2	Контакт GPO2
3	Контакт GPO3
4	Контакт GPO4
G	GND - отрицательный выход напряжения питания роутера
1	Контакт GPI1
2	Контакт GPI2
3	Контакт GPI3
4	Контакт GPI4

Разрывной клеммный коннектор 12 pin

Таблица 2. Назначение выводов интерфейсного разъёма

Вывод	Назначение
1	Контакт GPIO1
2	Контакт GPIO2
3	Контакт GPIO3
4	Контакт GPIO4
5	Контакт GPIO5
6	Контакт GPIO6
7	Контакт GPIO7
G	GND - отрицательный выход напряжения питания роутера
V	VOUT - положительный выход напряжения питания роутера
S	Shield - контакт для экрана сигнального провода
B	Сигнал B интерфейса RS485
A	Сигнал A интерфейса RS485

Вначале следует подавать напряжение питания на роутер и только затем на GPIO.
Одновременная подача напряжения питания на вход роутера и на GPIO порты ЗАПРЕЩЕНА.
Несоблюдение данной рекомендации ведет к выходу роутера из строя и лишает Вас права на дальнейшее гарантийное обслуживание устройства.

Индикация роутера

Индикация роутера расположена на передней панели.

Port 1-4 (индикаторы состояния портов LAN1-4)

<input type="radio"/> Не горит	Кабель не подключен
<input checked="" type="radio"/> Мигает зелёным	Идет передача данных
<input checked="" type="radio"/> Горит зелёным	Кабель подключен

PWR (индикатор питания)

<input type="radio"/> Не горит	Устройство выключено
<input checked="" type="radio"/> Горит зелёным	Устройство включено, рабочий режим
<input checked="" type="radio"/> Мигает зелёным	Устройство включено, загрузка или обновление ПО

Connect (индикатор сети сотовой связи)

<input type="radio"/> Не горит	Соединение не установлено
<input checked="" type="radio"/> Горит красным	Установлено соединение 2G
<input checked="" type="radio"/> Горит зелёным	Установлено соединение 3G
<input checked="" type="radio"/> Мигает зелёным	Установлено соединение 4G (LTE)

Signal (индикатор уровня соединения)

<input type="radio"/> Не горит	Модуль выключен
<input checked="" type="radio"/> Горит красным	Низкий уровень сигнала
<input checked="" type="radio"/> Горит желтым	Средний уровень сигнала
<input checked="" type="radio"/> Горит зелёным	Высокий уровень сигнала

Индикатор работы SIM-карты 1 / 2

<input type="radio"/> Не горит	SIM-карта не используется
<input checked="" type="radio"/> Горит зелёным	SIM-карта используется

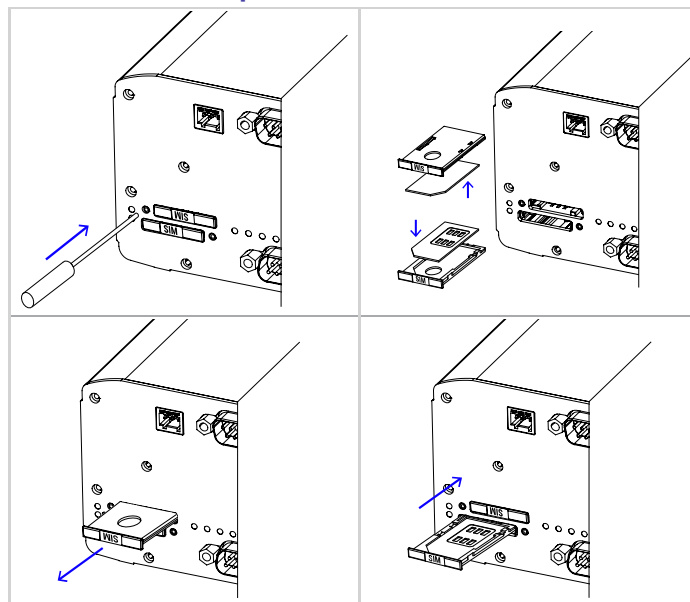
Индикатор работы RS485 / RS232

<input type="radio"/> Не горит	Интерфейс не используется
<input checked="" type="radio"/> Горит красным	Идет передача данных
<input checked="" type="radio"/> Горит зелёным	Идет прием данных

Wi-Fi (индикатор работы Wi-Fi)

<input type="radio"/> Не горит	Wi-Fi отключен
<input checked="" type="radio"/> Мигает зелёным	Идет передача данных по Wi-Fi
<input checked="" type="radio"/> Горит зелёным	Wi-Fi включен

Установка SIM-карт



Доступ к настройкам

1. Подключите необходимые антенны к разъёмам. Обратите внимание, для работы устройства антенны GSM M (Main) обязательно должны быть подключены
2. Вставьте SIM-карты в лотки
3. Подключите кабель локальной сети к портам Port1-Port4
4. Подключите кабель питания к разъёму PWR

⚠ Дождитесь полной загрузки роутера. Спустя 1-2 минуты от начала загрузки роутер перестанет мигать индикатором PWR. Это означает, что операционная система роутера загрузилась и можно подключиться к роутеру через web-интерфейс.

5. Убедитесь, что IP-адрес 192.168.1.1 в локальной сети свободен, а компьютер настроен на получение адреса по DHCP или имеет адрес из диапазона 192.168.1.0/24
6. Введите в адресной строке браузера адрес <http://192.168.1.1>
7. Введите логин и пароль root/root