



TCF-142-M(-T), TCF-142-S(-T) Конвертеры последовательных интерфейсов RS-232/422/485 в оптику

Краткое руководство по установке

8 издание, июль 2006

1. Описание

Введение

Серия конвертеров TCF-142 (версий 3.1 и выше) используется для преобразования сигналов RS-232 или RS-422/485 в многомодовую или одномодовую оптику. Использование TCF-142 позволяет увеличить дальность передачи до 5 км (при применении модели TCF-142-M, подключение по многомодовому оптоволокну) или 40 км (при использовании TCF-142-S, подключение по одномодовому оптоволокну). Устройства TCF-142 должны быть настроены на передачу сигналов конкретного последовательного интерфейса (одновременная передача сигналов RS-232 и RS-422/485 невозможна).

Что дает преобразование последовательных интерфейсов в оптику?

Использование оптоволоконной линии позволяет не только увеличить дальность передачи, но и дает ряд других преимуществ:

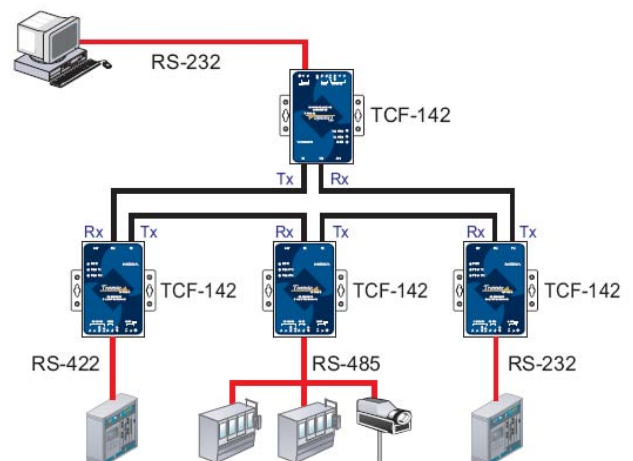
- **Устойчивость к электромагнитным помехам:** оптоволоконная линия не подвержена воздействию электромагнитных помех и радиочастотных помех, что позволяет обеспечить стабильную связь.
- **Гальваническая изоляция:** оптическое волокно само по себе является изолятором, что устраняет необходимость в обеспечении гальванической развязки
- **Безопасность:** передаваемые по оптическому каналу данные не могут быть считаны традиционными электрическими средствами; подключиться к оптоволокну весьма сложно. Этим оптоволоконные линии связи отличаются от радио и спутниковых каналов, данные которых могут быть легко перехвачены и декодированы.
- **Надежность:** оптическое волокно устойчиво к неблагоприятным температурным условиям, не подвержено воздействию влаги и коррозии, коротким замыканиям, всплескам напряжения, статическому электричеству.

Защита от обратной полярности

Функция защиты от обратной полярности дает дополнительную защиту от неправильного подключения источника питания. Конвертер автоматически определяет положительный и отрицательный провода и соответствующим образом настраивает источник питания.

Кольцевое соединение

Чтобы обеспечить связь одного последовательного устройства с другими последовательными устройствами, подключенными к оптоволоконному кольцу, Вам необходимо сконфигурировать TCF-142 в режим "ring mode", установив DIP-переключатель "SW4" в положение "On". Tx-порт конкретного устройства TCF-142 подключается к Rx-порту соседнего преобразователя, за счет чего формируется кольцо. Отметим, что когда один узел инициирует передачу сигнала, этот сигнал передается по кольцу до тех



пор, пока не возвращается к источнику передачи, который блокирует сигнал. Необходимо также помнить, что общая протяженность оптоволоконного кольца при использовании устройств TCF-142 не должна превышать 100 км.

DIP-переключатели для настройки терминального резистора

У многих продуктов данного типа настройка терминального резистора осуществляется с помощью переключателя, расположенного внутри корпуса устройств. Таким образом, чтобы отключить или изменить значение резистора, пользователю необходимо вскрыть корпус устройства. В устройствах TCF-142 настройка терминального резистора осуществляется с помощью DIP-переключателей, расположенных на корпусе устройств, что, безусловно, является более удобным для пользователя.

Отсутствие необходимости в настройке скорости передачи данных

Устройство TCF-142 может работать с любыми скоростями последовательного интерфейса – от 300 бит/сек до 921.6 Кбит/сек. Устройство предназначено только для преобразования последовательных сигналов в оптику и обратно, и поскольку оно не обрабатывает сигнал, ему нет необходимости знать скорость передающего устройства. В силу этого у TCF-142 нет каких-либо переключателей настройки скорости передачи.

2. Особенности

- Соединение по топологии «кольцо» или «точка-точка»
- Увеличение дальности передачи сигналов:
 - До 40 км по одномодовому оптоволокну при использовании TCF-142-S
 - До 5 км по многомодовому оптоволокну при использовании TCF-142-M
- Компактные размеры
- Снижение интерференции сигналов
- Защита от электрических и химических воздействий
- Поддержка скорости передачи до 921.6 Кбит/сек
- Расширенный диапазон рабочих температур $-40 \sim +75^{\circ} \text{C}$ (модели с литерой Т на конце)

3. Комплект поставки

Перед установкой TCF-142 убедитесь в наличии следующих компонентов:

- Конвертер TCF-142-S или TCF-142-M
- Краткое руководство по установке
- 7-контактный терминальный блок
- 3-контактный терминальный блок

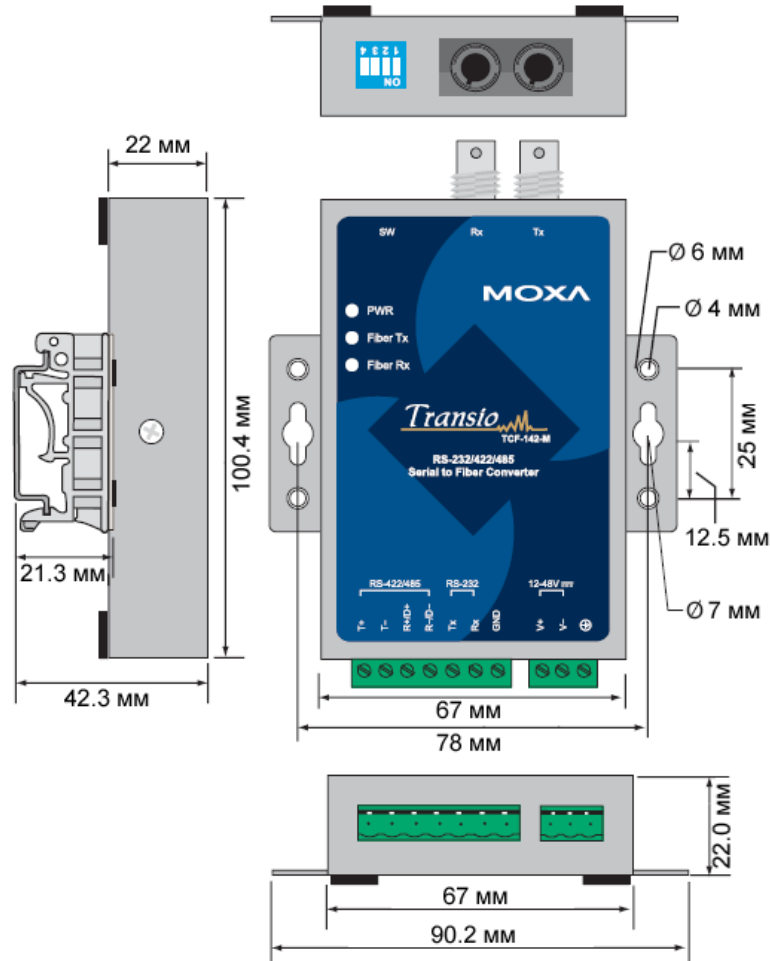
Если какой-либо из компонентов отсутствует, пожалуйста, обратитесь к Вашему торговому представителю.

4. Внешний вид и размеры

Устройства TCF-142 чрезвычайно просты в установке и эксплуатации. Терминальный блок одного преобразователя подключается к компьютеру, терминальный блок другого преобразователя – к устройству с последовательным интерфейсом, и сами конвертеры соединяются друг с другом оптоволоконным кабелем (кабелями).

Примечание: защита от электростатических разрядов

Для защиты устройства от электростатических разрядов, мы рекомендуем при работе с TCF-142 использовать заземление.

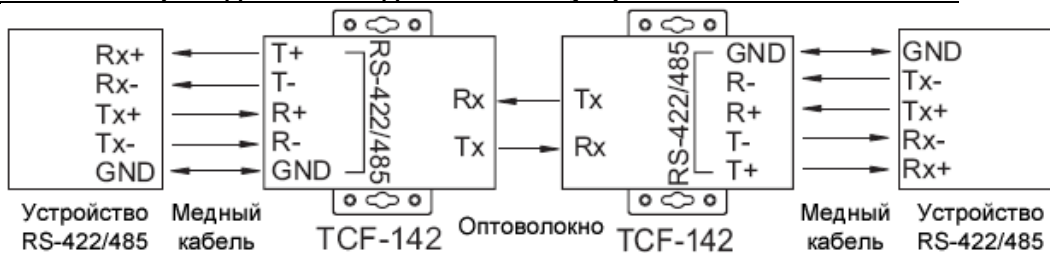


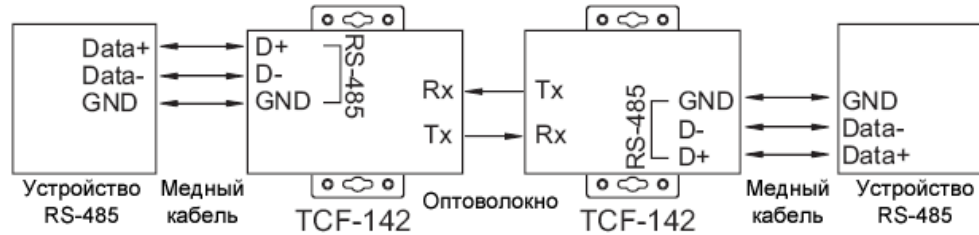
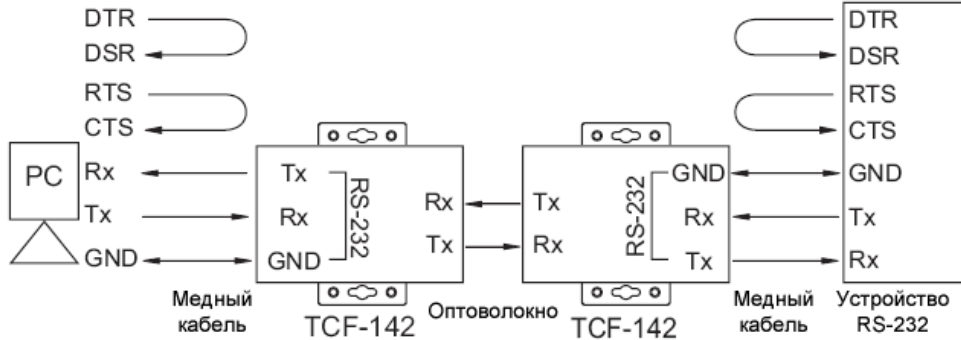
5. Примеры подключения

Подключение источника питания

Перед началом использования TCF-142 Вам необходимо подключить источник питания к терминальному блоку, расположенному на задней стороне устройства. TCF-142 предназначен для питания постоянным током.

Подключение 4-проводных последовательных устройств RS-422 или RS-485



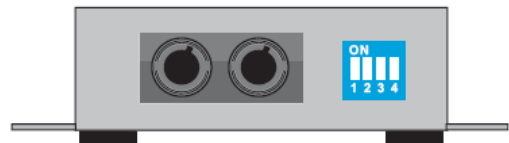
Подключение 2-проводных последовательных устройств RS-485**Подключение последовательных устройств RS-232****6. Настройка DIP-переключателей**

Устройство TCF-142 оснащено 4 DIP-переключателями. Переключатели SW1 и SW2 используются для настройки последовательных соединений. SW3 предназначен для включения и выключения терминального резистора 120 Ом. SW4 используется для конфигурирования преобразователя в режим “Ring” (подключение по кольцу) или “Point to Point” (подключение “точка-точка”).

Последовательные соединения	SW1	SW2
RS-232	ON	OFF
RS-422	OFF	OFF
4-проводной RS-485	OFF	OFF
2-проводной RS-485	OFF	ON

Встроенный терминальный резистор 120 Ом	SW3
Включить	ON
Выключить	OFF

Тип подключения	SW4
Ring mode	ON
Point to Point mode	OFF

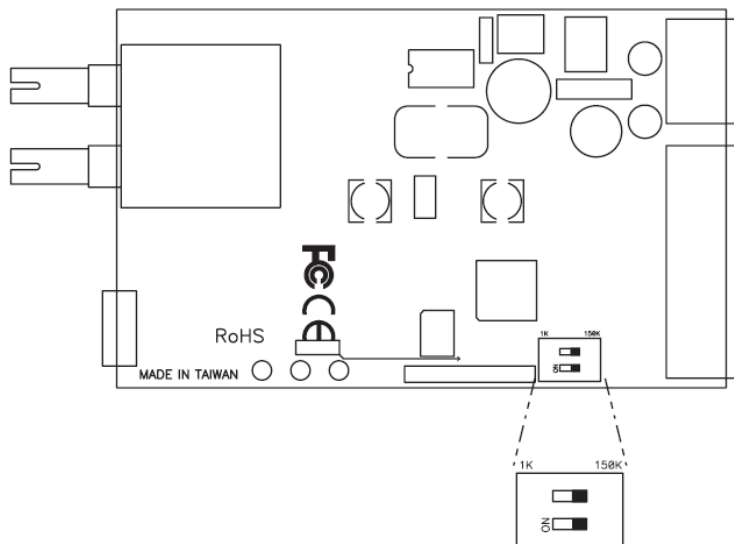
**Внимание!****Для пользователей, использующих кольцевое соединение!**

Для избежания проблем при построении кольцевой топологии, каждое устройство TCF-142, входящее в оптоволоконное кольцо, должно быть сначала отключено от питания и сконфигурировано в режим “Ring mode”. Далее необходимо убедиться, что все кабели подключены правильно, только после чего все устройства могут быть подключены к питанию. После включения питания, в случае если LED-индикаторы Rx всех конвертеров находятся в режиме постоянного горения, отключите и снова включите ОДИН из конвертеров TCF-142, чтобы вернуть сеть к нормальному функционированию.

Примечание: Режим “Ring Mode” может использоваться только для полудуплексных приложений (например, многоточечных коммуникаций по RS-485).

Блок DIP-переключателей, помеченный как DIP-2, расположен внутри TCF-142. В блок DIP-2 входят два переключателя, используемые для настройки резисторов подтяжки для интерфейсов RS-422/485 (pull high/low).

Примечание: переключатели SW1 и SW2 должны быть оба установлены либо в положение ON, либо в положение OFF.



Резисторы Pull High/Low	DIP-2 SW1	DIP-2 SW2
150K (по умолчанию)	OFF	OFF
1K	ON	ON

Примечание: при активации терминального резистора рекомендуется использовать настройку 1K (ON/ON).

7. Светодиодные индикаторы

На передней панели TCF-142 расположены три светодиодных индикатора.

Светодиодный индикатор	Цвет	Функция
PWR	Красный	Постоянное горение – питание включено
Fiber Tx	Зеленый	Мигание при передаче данных по оптоволокну
Fiber Rx	Оранжевый	Мигание при получении данных по оптоволокну

8. Спецификация

Название модели	TCF-142-S, TCF-142-S-T, TCF-142-M, TCF-142-M-T
Последовательные коммуникации	
Сигналы для RS-232	TxD, RxD, SGND
Сигналы для RS-422	TxD+, TxD-, RxD+, RxD-, SGND
Сигналы для 4-проводного RS-485	TxD+, TxD-, RxD+, RxD-, SGND
Сигналы для 2-проводного RS-485	Data+, Data-, SGND
Скорость передачи данных	300 бит/сек ~ 921.6 Кбит/сек
Защита от импульсных помех	15 KB ESD
Оптоволоконные коммуникации	
Тип соединения	ST
Дальность передачи	TCF-142-S: одномодовая оптика 40 км TCF-142-M: многомодовая оптика 5 км

Тип кабеля	TCF-142-S: 8.3/125, 8.7/125, 9/125 или 10/125 мкм TCF-142-M: 50/125, 62.5/125 или 100/140 мкм
Длина волны	TCF-142-S: 1310 nm TCF-142-M: 850 nm
Мощность передатчика TX	TCF-142-S: > -5 dBm TCF-142-M: > -5 dBm
Чувствительность приемника RX	TCF-142-S: -25 dBm TCF-142-M: -20 dBm
Передача "точка-точка"	Полудуплекс / полный дуплекс
Многоточечная передача	Полудуплекс, кольцевая связь
Окружающая среда	
Рабочая температура	0 ~ 60°C, влажность 5 ~ 95 %
Расширенный диапазон рабочей температуры (для T-моделей)	-40 ~ 75°C
Температура хранения	-20 ~ 85°C, влажность 5 to 95 %
Питание	
Входное напряжение	12 ~ 48 В (пост.)
Защита линий питания	1 KV Burst (EFT), EN61000-4-4 1 KV Surge, EN61000-4-5
Защита от обратной полярности	Есть
Токовая защита	Есть, 1.1А
Энергопотребление	100 мА при 12 В (пост.)
Механические особенности	
Размеры (Ш x Д x В)	67 × 100 × 22 мм
Материал корпуса	Алюминий (1мм)
Вес	140 г
Сертификаты	
CE	Class B
FCC	Part 15 sub Class B
TÜV	EN 60950
UL	UL 60950
EMI	EN55022 1998, Class B
EMS	EN61000-4-2 (ESD), Criteria A, Level 2 EN61000-4-3 (RS), Criteria A, Level 2 EN61000-4-4 (EFT), Criteria A, Level 2 EN61000-4-5 (Surge), Criteria A, Level 3 EN61000-4-6 (CS), Criteria A, Level 2
Свободные падения	IEC 60068-2-32

Предупреждение!

1. Устройство должно получать питание от внешнего адаптера питания или от источника постоянного тока 12-48В.
2. Данное устройство предназначено для установки и использования квалифицированным персоналом.

Copyright © 2006

Moxa Technologies Co., Ltd.

Все права защищены.

Воспроизводство в любой форме запрещено.

Официальный представитель в России – ООО «Ниеншанц-Автоматика»

Тел.: +7 (812) 326 59 24

Тел.: +7 (495) 980 64 06

support@moxa.ruwww.moxa.ru