



Роутер KROKS Rt-Pot m6 с LTE cat.6 модемом.

Руководство по эксплуатации

1. Назначение

Роутер предназначен для усиления мобильного сигнала стандартов 3G/4G. Роутер может быть установлен в спутниковую антенну, на мачту, стену, стол, подоконник. Рабочий диапазон частот 1700-2700 МГц.

2. Описание.

Облучатель роутера поддерживает технологию MIMO и имеет собственное усиление 8-9 дБ. При установке роутера в спутниковую антенну их усиление суммируется.

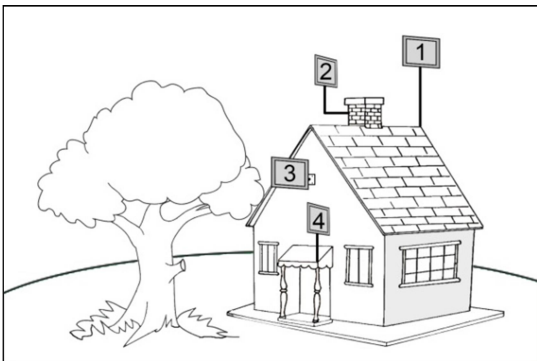
В роутер установлен модем LTE cat.6, выполненный по стандарту LTE-Advanced. Это обеспечивает расширение полосы частот, агрегацию частотных диапазонов, расширенные возможности многоантенной передачи данных MIMO и увеличение скорости передачи. Модем находится в непосредственной близости к облучателю, что минимизирует потери сигнала в кабелях.

На плате внутри облучателя расположены два слота для сим-карт. Это обеспечивает бесперебойную связь. При возникновении проблем с одной сим-картой роутер автоматически переключается на вторую. Роутер работает с сим-картами любого оператора в поддерживаемых частотах (YOTA, Мегафон, МТС, Билайн, Ростелеком, Tele2).

Приобретая роутер, проверьте его комплектность. После покупки роутера претензии по некомплектности не принимаются.

| Рабочие частоты роутера: | | | Основные характеристики роутера: Ram 64 Мбайт; Rom 16 Мбайт; CPU 580 МГц Мощность передатчика модема +20 ... +33 дБм Диапазон рабочих температур -20 ... +50°C Степень защиты герметичного корпуса IP64 Настройки по умолчанию <ul style="list-style-type: none"> • Адрес веб-интерфейса роутера для дополнительных настроек – 192.168.1.1 • Логин для входа в веб-интерфейс роутера root, пароль для входа в веб-интерфейс отсутствует. • Имя Wi-Fi сети (SSID) указано на этикетке или в личном кабинете в разделе «Беспроводная сеть» формате Kroks-xxxx, пароль 123456789 • Нажатие кнопки сброса (RESET) длительностью до 5 секунд – перезагрузка устройства. • Нажатие кнопки сброса (RESET) длительностью от 5 до 30 секунд – возврат к заводским настройкам |
|---|---------------------|---|---|
| 4G | LTE-FDD: | B1/B3/B7 – 2100/1800/2600 МГц | |
| | LTE-TDD: | B38/B40/B41 – 2600/2300/2600+ МГц | |
| | 2xCA ¹ : | B1+B1; B3+B3/B7; B7+B7 B38+B38; B40+B40; B41+B41 | |
| 3G | WCDMA: | B1/B3 – 2100/1800 МГц | |
| Скорость передачи данных модемом: 4G – до 300 Мбит/с (приём), до 50 Мбит/с (передача) 3G – до 42 Мбит/с (приём), до 5,76 Мбит/с (передача) | | | |
| Порты и интерфейсы роутера: Порт Ethernet – 1 шт., 100 Мбит/с SIM-reader – 2 шт. | | | |
| Питание роутера: PoE 7-24 В, 10 Вт (по паре 4-5 подается «+», по паре 7-8 подается «-»). | | | |

¹ - 2xCA – агрегация нескольких несущих (смежных и несмежных) частот служит для одновременного приема и передачи данных, используя несколько частотных диапазонов.



1 и 2 – правильная установка, 3 и 4 – мешают дерево и стена

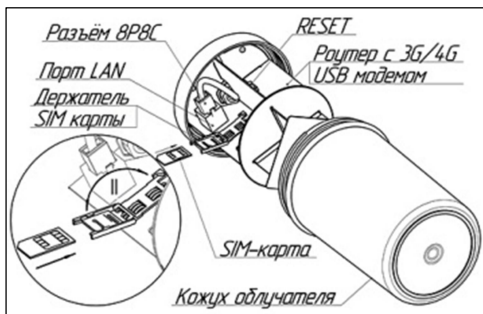
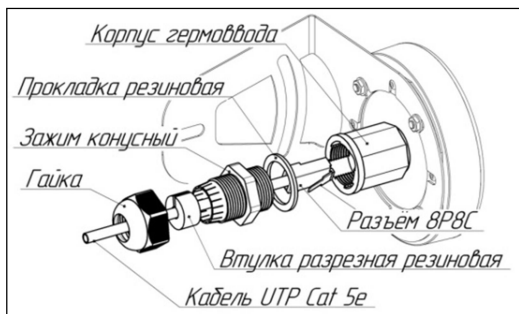
3. Выбор места установки.

При выборе места для установки антенны придерживайтесь трех основных правил:

1. Устанавливайте антенну в прямой видимости базовой станции. Препятствия на пути распространения радиоволн ухудшают качество связи. Это могут быть деревья, здания, горы и т.д.
2. Наводите антенну на базовую станцию как можно точнее. Для этого используйте специальные приложения для модемов, позволяющие навести антенну по максимальному значению сигнала. Используйте анализатор спектра для достижения более точного и быстрого результата.
3. Длина витой пары от роутера до инжектора питания не должна превышать 50 метров. Используйте кабель высокого качества UTP 4 CAT5E 24 AWG с медными жилами сечением 0,52 мм.

Требования к кабелю для подключения устройства

| | |
|---|-------------------------------|
| Только медные жилы. Не допускается использовать алюминиевый кабель. | Кабель только 4 пары (8 жил). |
| | Категория не ниже 5E. |



4. Сборка и подключение.

Отвинтите кожух облучателя, вращая его против часовой стрелки. Кожух откручивается и прикручивается руками без использования инструмента. Установите сим-карты в соответствующие слоты. Прикрутите кожух на место без чрезмерных усилий.

Установку и извлечение сим-карт проводите только при отключенном питании роутера!

Отвинтите гайку гермоввода и разберите его. Пропустите витую пару с разъемом как указано на схеме и подключите к LAN-порту внутри гермоввода. Соберите гермоввод.

Все части гермоввода должны плотно прилегать друг к другу.

Другой конец кабеля подключите к инжектору питания.

Наведите антенну на базовую станцию. Для ориентации используйте приложение из веб-интерфейса роутера, позволяющее навести антенну по максимальному значению сигнала. Зафиксируйте антенну при максимальном уровне сигнала.

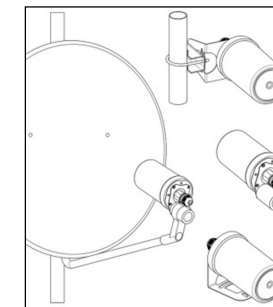
Для настройки роутера и управления сим-картами откройте браузер. В адресной строке браузера введите IP-адрес роутера: 192.168.1.1 и нажмите клавишу Enter. В поле Username введите имя пользователя (Логин) root. Пароль Password не установлен (при условии, что роутер имеет заводские настройки и его IP-адрес не менялся).

Приложение веб-интерфейса для наведения антенны по уровню сигнала размещено в меню: Модем->Приложение->antennapointing. Инструкции по настройке веб-интерфейса, автоматическому и ручному переключению сим-карт размещены на нашем сайте www.kroks.ru

5. Комплект поставки.

| Наименование | Кол-во |
|---|--------|
| Роутер | 1 |
| Инжектор питания | 1 |
| Кронштейн для крепления роутера в параболической тарелке | 1 |
| Кронштейн угловой для крепления на мачте, стене или столе | 1 |
| Хомут с комплектом метизов | 1 |
| Руководство по эксплуатации | 1 |
| Упаковка | 1 |

В связи с постоянным совершенствованием конструкции и технических характеристик изготовитель оставляет за собой право вносить изменения в конструкцию и комплектность данного изделия.



Варианты монтажа роутера.

7. Гарантийные обязательства

Изготовитель гарантирует соответствие данного изделия техническим характеристикам, указанным в настоящем документе. Гарантийный срок эксплуатации составляет 12 месяцев с момента покупки. В течение этого срока изготовитель обеспечивает бесплатное гарантийное обслуживание.

Гарантийные обязательства не распространяются на следующие случаи:

- гарантийный срок изделия со дня продажи истек;
- отсутствуют документы подтверждающие дату и факт покупки изделия;
- изделие, предназначенное для личных нужд, использовалось для осуществления коммерческой деятельности, а также в иных целях, не соответствующих его прямому назначению;
- нарушения правил и условий эксплуатации, изложенных в Инструкции по эксплуатации и другой документации, передаваемой Покупателю в комплекте с изделием;
- при наличии в Товаре следов некачественного ремонта или попыток вскрытия вне авторизованного сервисного центра, а также по причине несанкционированного вмешательства в программное обеспечение;
- повреждения (недостатки) Товара вызваны воздействием вирусных программ, вмешательством в программное обеспечение, или использованием программного обеспечения третьих лиц (неоригинального);
- дефект вызван действием непреодолимых сил (например, землетрясение, пожар, удар молнии, нестабильность в электрической сети), несчастными случаями, умышленными, или неосторожными действиями потребителя или третьих лиц;
- механические повреждения (трещины, сколы, отверстия), возникшие после передачи изделия Покупателю;
- повреждения, вызванные воздействием влаги, высоких или низких температур, коррозией, окислением, попаданием внутрь изделия посторонних предметов, веществ, жидкостей, насекомых;
- дефект возник из-за подачи на входные разъемы, клеммы, корпус сигнала или напряжения или тока, превышающего допустимые для данного Товара значения;
- дефект вызван естественным износом Товара (например, но, не ограничиваясь: естественный износ разъемов из-за частого подключения/отключения переходников).

Гарантийные обязательства распространяются только на дефекты, возникшие по вине предприятия-изготовителя. Гарантийное обслуживание выполняется предприятием-изготовителем или авторизованным сервисным центром.

Товар сертифицирован.



Дата продажи _____ Продавец _____
(число, месяц, год) (наименование магазина или штамп)

С инструкцией и правилами эксплуатации ознакомлен _____
(подпись Покупателя)

Страна происхождения: Россия
Изготовитель: ООО «Крокс Плюс»
Адрес изготовителя: Россия, г. Воронеж, ул. Электросигнальная 36А
Тел.: +7 (473) 290-00-99

Серийный номер маршрутизатора: